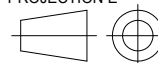

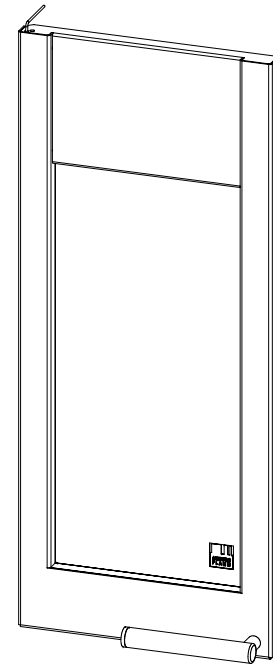
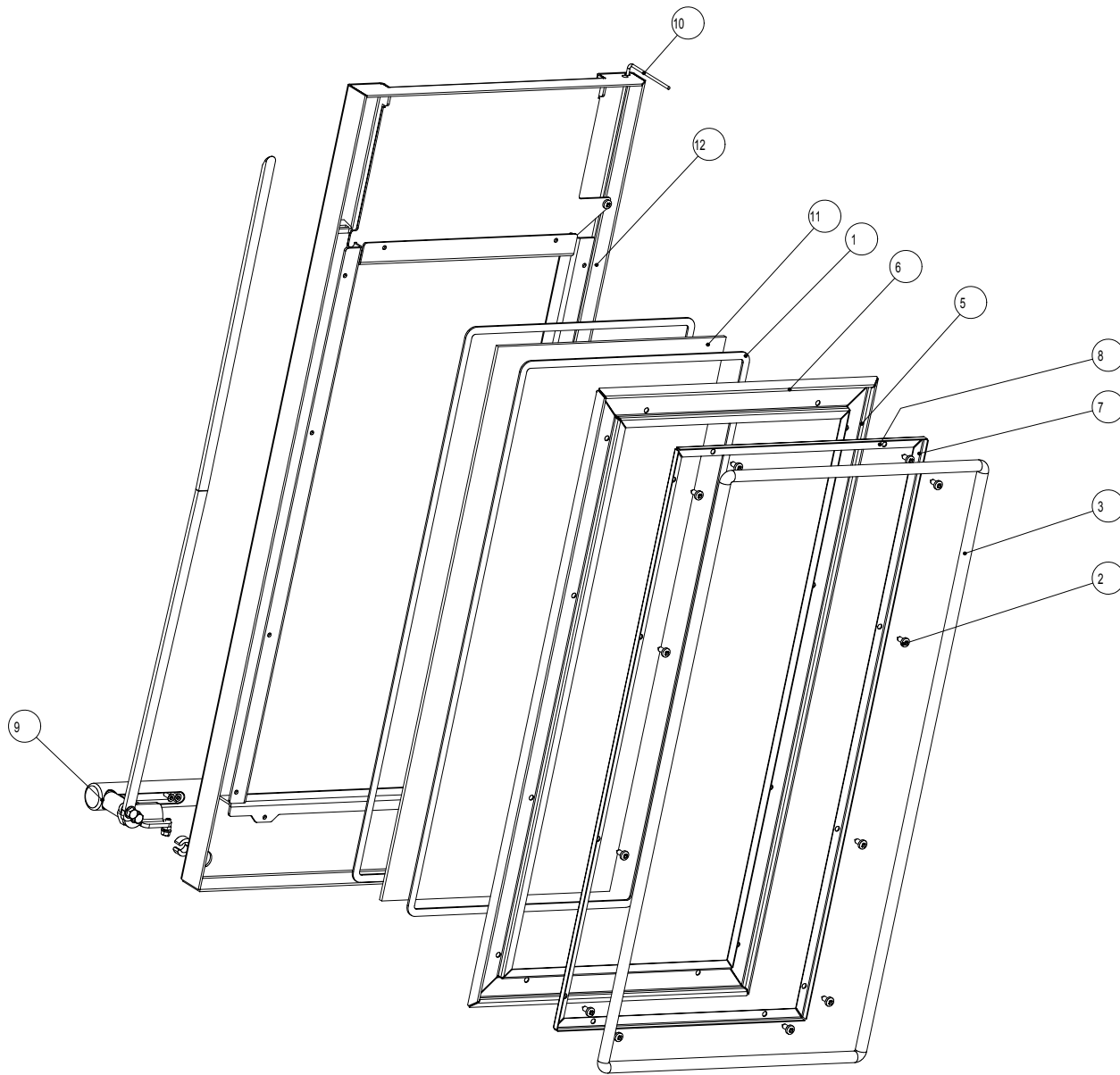


Stand: 11.09.2005

Pos.	Stk.	Benennung	Zeichnungsnr. Artikelnr.	Werkstoff	Masse [kg]
1	1	Tria kpl.	052001	-	154.105
2	1	Tria Stahldeckel A.h. kplt.	052004-26	-	7.834
3	1	Tria Stahldeckel A.o. kplt.	052003-26	-	6.945

	Datum DATE	Name-SKB NAME	Maßstab / SCALE	Original Format DIN A3	PROJECTION E  DIMENSIONS IN MM
Konstrukteur DESIGNER	05.09.2005	Ristovski	1:10		
			Masse MASS	175.392	[kg]
Form- und Lagetoleranzen/ TOLERANCES OF FORM AND POSITION ISO 1101 / DIN 7167 Freimasztoleranz n. DIN 7168 mittel			Oberflaeche SURF.FINISH	-	
Schutzvermerk nach DIN 34 beachten <small>COPYING OF THIS DOCUMENT, AND GIVING IT TO OTHERS AND USE OR COMMUNICATION OF THE CONTENTS THEREOF, ARE FORBIDDEN WITHOUT EXPRESS AUTHORITY. OFFENDERS ARE LIABLE TO THE PAYMENT OF DAMAGES. ALL RIGHTS ARE RESERVED IN THE EVENT OF THE GRANT OF A PATENT OR THE REGISTRATION OF A UTILITY MODEL OR DESIGN.</small>			Werkstoff MATERIAL	x	
 AUSTROFLAMM GmbH Austroflam-Platz 1 A-4631 Krenglbach			Benennung TITLE	Tria Zubehoer	
			Teile-Nr. PART-NO.	für Katalog	
			model name:	TRIA_ZUBEHOER	
			dwg name:	E_KATALOG_TRIA	
			Blatt 2 von 2		



Freigabe für
Produktion
16.01.06

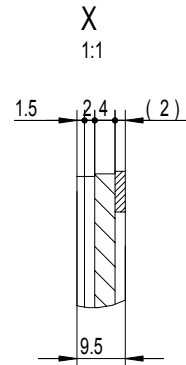
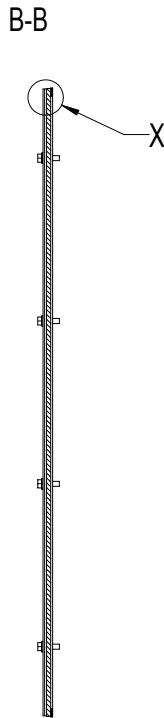
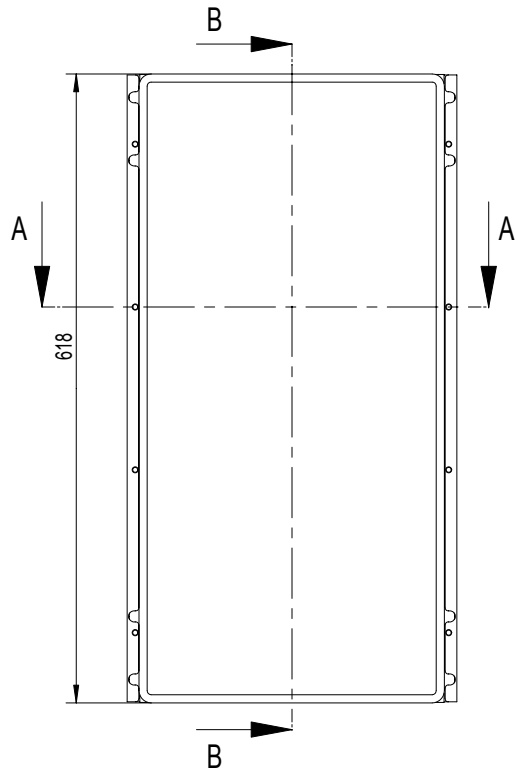
Silikonabdichtung siehe Blatt 2

1	2	Flachdichtung 8x2x2000	710096	Textilglas	0.029
2	13	Linse/bl.schr. m. KS 4.8x13	718247-15	DIN 7981C A2	0.003
3	1	Runddichtschnur Ø14 x 2500	714223	Textilglas sw	0.224
4	4	Spax-Schrauben m. KS 4x20	718469-93	BN 1426	0.002
5	2	Tr-Dichtprofil	712856	Si360 feueraluminert	0.291
6	2	Tr-Dichtprofil Oben/Unten	712857	Si360 feueraluminert	0.147
7	2	Tr-Dichtwinkel l/re	712858	Si360 feueraluminert	0.086
8	2	Tr-Dichtwinkel Oben/Unten	712859	Si360 feueraluminert	0.043
9	1	Tr-Griff kpl	712860	-	0.709
10	1	Tr-Torsionsfeder	712890	Federstahl	0.041
11	1	Tr-Türglas	712822	Neoceram	2.952
12	1	Tria Tür gesschweisst	712854-29	-	5.679

Pos.	Stk.	Benennung	Zeichnungsnummer	Werkstoff	Masse [kg]
<small>Schutzmerk nach DIN 34 beachten Weilergabe sowie Vervielfältigung dieser Unterlage, Verwertung und Mitteilung ihres Inhalts sind nicht gestattet, soweit nicht ausdrücklich zugestanden. Mit der Entgegennahme wird bei Zuwerdung der Schadenersatz anerkannt.</small>					
		Allgemeintol. DIN ISO 2768-m-S	Werkstück -kanten DIN 6784	Maßstab: 3:10 Format: DIN A2	Gew.: 10.83kg
		Datum: 16.02.2004 Name: Wabel			
		Bear.: Gepr.: Freig.:			
		Benennung: Tür kpl Tria			
		AUSTROFLAMM GmbH Austroflamm-Platz 1 A-4631 Krenglbach		Zeichnungsnummer: 712826-29	Index: C Blatt 1 von 2
C	Silikon abdichten	16.01.2006	DR		
Index	Änderung	Datum	Name		

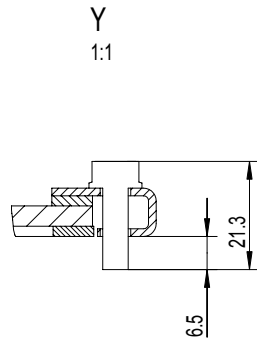
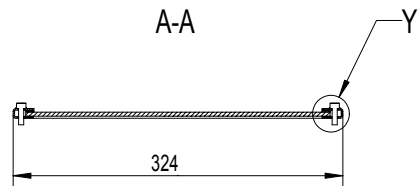
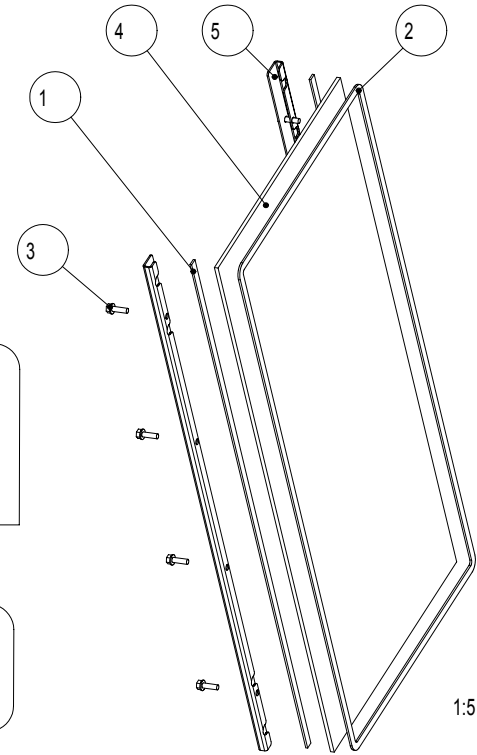


Modellname: 712826; Zugname: M_712826





Änderung b
 Konstrukteur: Waibel
 16.06.04
 Stueckliste

Freigabe für
 Produktion
 16.06.04

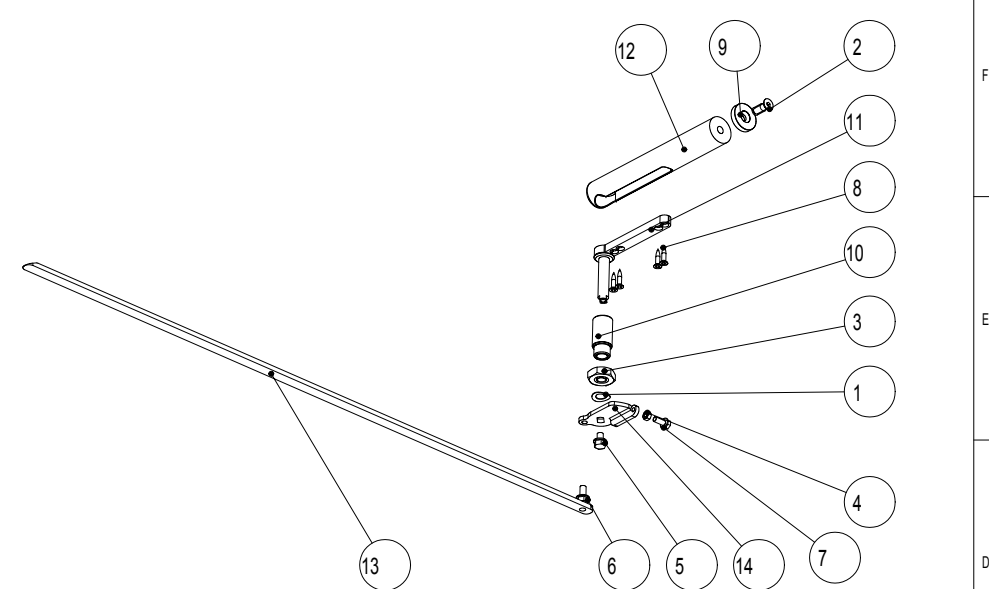
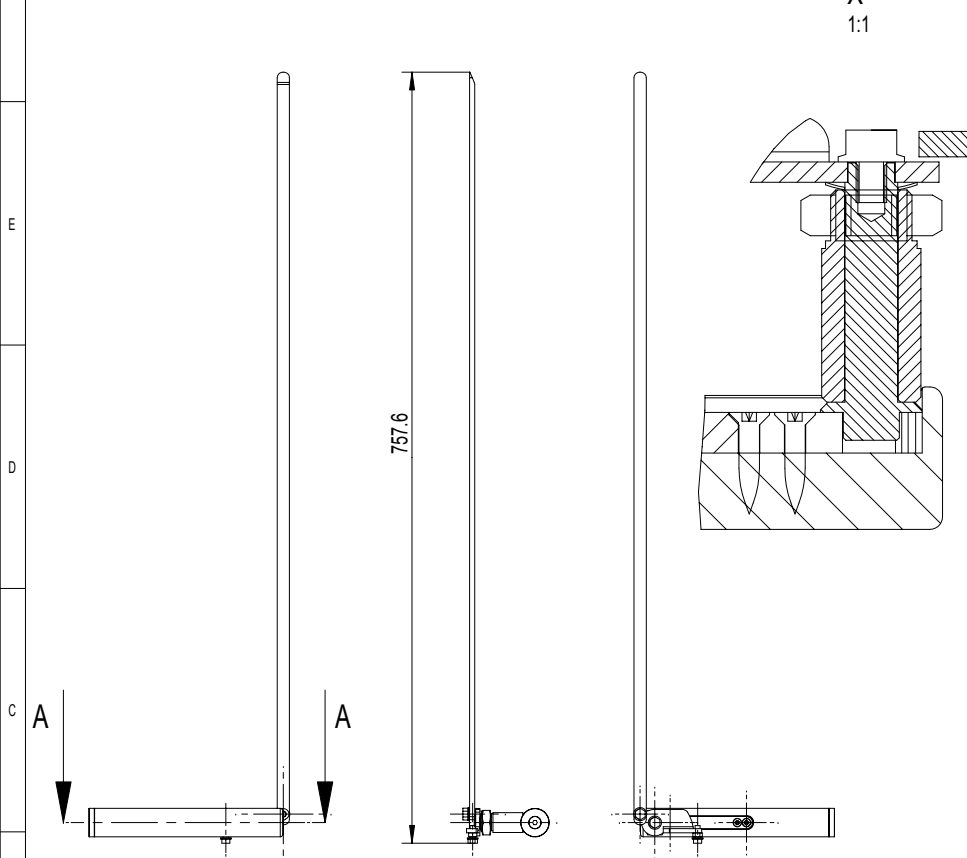


Pos.	Stk.	Benennung	Zeichnungsnummer Artikelnummer	Werkstoff	Masse [kg]
1	2	Flachdichtung 8x2x615	710096	Textilglas	0.010
2	1	Flachdichtung 8x2x1820	710096	Textilglas	0.029
3	8	Sk-Tapfite M5x16	718106-15	Din 7500 D	0.005
4	1	Tr-Glas seitlich	712823	Neoceram	2.952
5	2	Tr-Glasleiste s	712849-29	St360	0.261

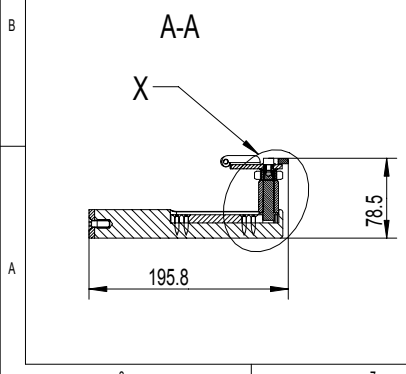
Datum DATE	Name-SKB NAME	Maßstab / SCALE	Original Format DIN A3	PROJECTION E  DIMENSIONS IN MM
Konstrukteur DESIGNER	16.02.2004 wai	1:5		
		Masse MASS	3.56	[kg]
		Oberflaeche SURF. FINISH	-	
		Werkstoff MATERIAL	-	
Form- und Lagetoleranzen/ TOLERANCES OF FORM AND POSITION ISO 1101 / DIN 7167 Freimasztoleranz n. DIN 7168 mittel		Benennung TITLE	Tr-Fenster kpl	
Schutzvermerk nach DIN 34 beachten COPYING OF THIS DOCUMENT, AND GIVING IT TO OTHERS AND USE OR COMBINATION OF THE CONTENTS THEREOF, ARE FORBIDDEN WITHOUT EXPRESS AUTHORITY. OFFENDERS ARE LIABLE TO THE PAYMENT OF DA- MAGES. ALL RIGHTS ARE RESERVED IN THE EVENT OF THE GRANT OF A PATENT OR THE REGISTRATION OF A UTILITY MODEL OR DESIGN.		Teile-Nr. PART-NO.	712827 b	
 AUSTROFLAMM GmbH Gfereth 101 A-4631 Krenglbach		model name: desg name:	712827 M_712827	sheet 1 of 1

8 7 6 5 4 3 2 1

F E D C B A



Pos.	Stk.	Benennung	Zeichnungsnummer Artikelnummer	Werkstoff	Masse [kg]
1	1	Federscheibe10x0.5	718471-92	DIN137A sw.vz.	0.001
2	1	ISK-Senkschraube M6x20	718185-15	Din 7991 10.9	0.005
3	1	Sk Mutter M16x1.5=0.5d	718213-92	Din 439 B	0.021
4	1	SK-Mutter M5	718148-92	Din 934 8	0.012
5	1	Sk-Tapfite M6x8	718266-92	Din 7500 D	0.006
6	1	Sk-Tapfite M6x12	718107-92	Din 7500 D	0.007
7	1	Sk-Tapfite M5x12	718154-92	Din 7500 D	0.004
8	4	Spax-S. m. KS 4x20	718469-93	BN 1426	0.002
9	1	Tr-Griffkappe	712870-15	1.4301	0.024
10	1	Tr-Griffflager	712862	Si360	0.061
11	1	Tr-Griffwelle ges	712864-92	-	0.107
12	1	Tr-Holzgriff	712865	Nu(holz)	0.077
13	1	Tr-Schubriegel	712867	Si360	0.344
14	1	Tr-Verschlusriegel	712866	Si360	0.043

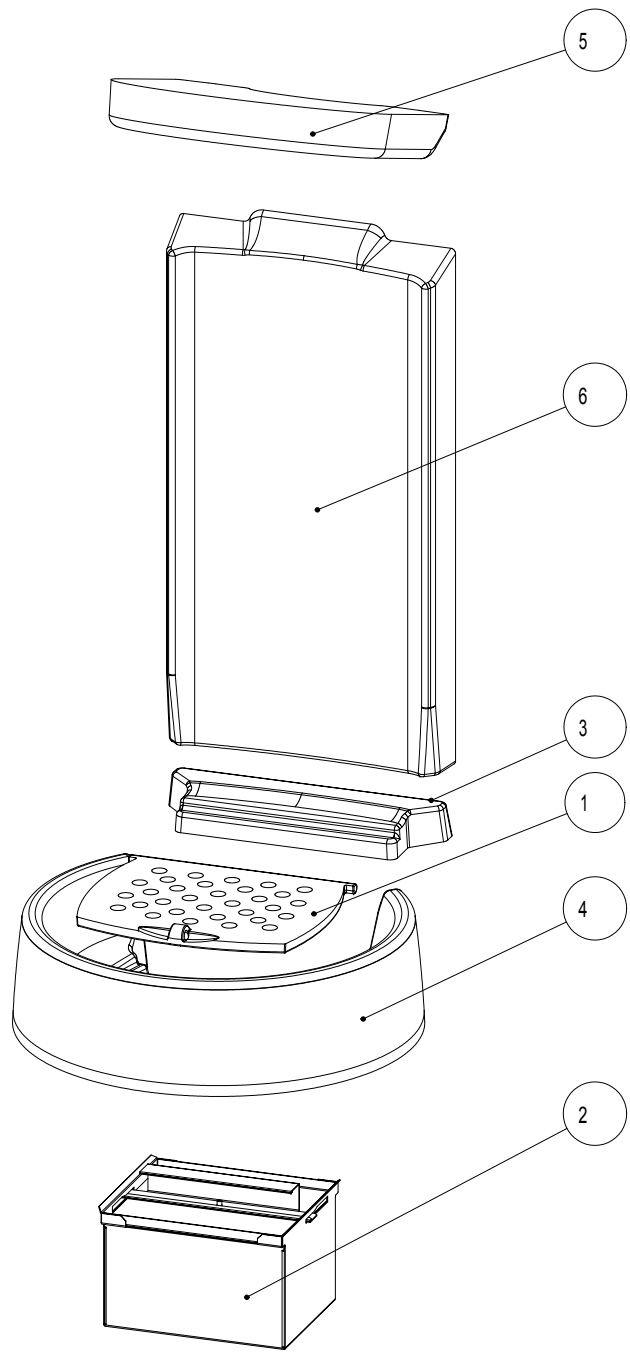


Änderung a
 Konstrukteur: Waibel
 17.06.04
 Schrauben(Spax)

Änderung b
 Konstrukteur: Waibel
 02.08.04
 Schraubenl. Pos.2

Freigabe für Produktion
 17.06.04

Datum DATE	Name-SKB NAME	Maßstab / SCALE	Original Format DIN A3	PROJECTION E
2004-02-05	-	1:5		
Konstrukteur DESIGNER		Masse MASS	[kg]	
		0.71		DIMENSIONS IN MM
Form- und Lagetoleranzen/ TOLERANCES OF FORM AND POSITION ISO 1101 / DIN 7167 Freimasztoleranz n. DIN 7168 mittel		Oberflaeche SURF. FINISH	-	
Schutzvermerk nach DIN 34 beachten COPYING OF THIS DOCUMENT, AND GIVING IT TO OTHERS AND USE OR COMBINATION OF THE CONTENTS THEREOF, ARE FORBIDDEN WITHOUT EXPRESS AUTHORITY. OFFENDERS ARE LIABLE TO THE PAYMENT OF DA- MAGES. ALL RIGHTS ARE RESERVED IN THE EVENT OF THE GRANT OF A PATENT OR THE REGISTRATION OF A UTILITY MODEL OR DESIGN.		Werkstoff MATERIAL	-	
		Benennung TITLE	Tr-Griff kpl	
		Teile-Nr. PART-NO.	712860 b	
AUSTROFLAMM GmbH Gfereth 101 A-4631 Krenglbach		model name: desg name:	712860 M_712860	sheet 1 of 1



Änderung b
 Konstrukteur: Dorner
 15.07.05
 Pos. 6
 geändert

Freigabe für
 Produktion
 15.07.05

Pos.	Stk.	Benennung	Zeichnungsnr. Artikelnr.	Werkstoff	Volumen [dm ³]	Masse [kg]
1	1	G4 Rost	716408	GG20	0.381	2.784
2	1	Tria Aschenbox kpl.	716608	-	0.164	1.290
3	1	Tria Keramott hinten	712839	Keramott	0.697	1.470
4	1	Tria Keramottboden	712838	Keramott	4.378	9.238
5	1	Tria Keramottumlenkung	712841	Keramott leicht	3.382	2.706
6	1	Tria Keramottwand	712840	Keramott leicht	6.721	5.376

<small>Schutzvermerk nach DIN 34 beachten Weitergabe sowie Vervielfältigung dieser Unterlagen, Verwertung und Mitteilung ihres Inhalts sind nicht gestattet, soweit nicht ausdrücklich zugestanden. Mit der Entgegennahme wird bei Zuwiderhandlung der Schadenersatz anerkannt.</small>		Allgemeintol. DIN ISO 2768-m-S	Werkstück -kanten DIN 6784	Maßstab: 1:5 Format: DIN A3	Gew.: 22.86kg
Bear.	12.05.2004	Datum	Waibel	Werkstoff: - Oberfläche: -	
Gepr.				Benennung: Keramott kpl. Tria	
Freig.				Zeichnungsnummer: 052002 Index: b Blatt 1 von 1	
AUSTROFLAMM GmbH Austroflamm-Platz 1 A-4631 Krenglbach				Modelname: 052002 Zng.name: MI_052002	
Index	Änderung	Datum	Name		

1 2 3 4 5 6 7 8

A

B

C

D

E

F

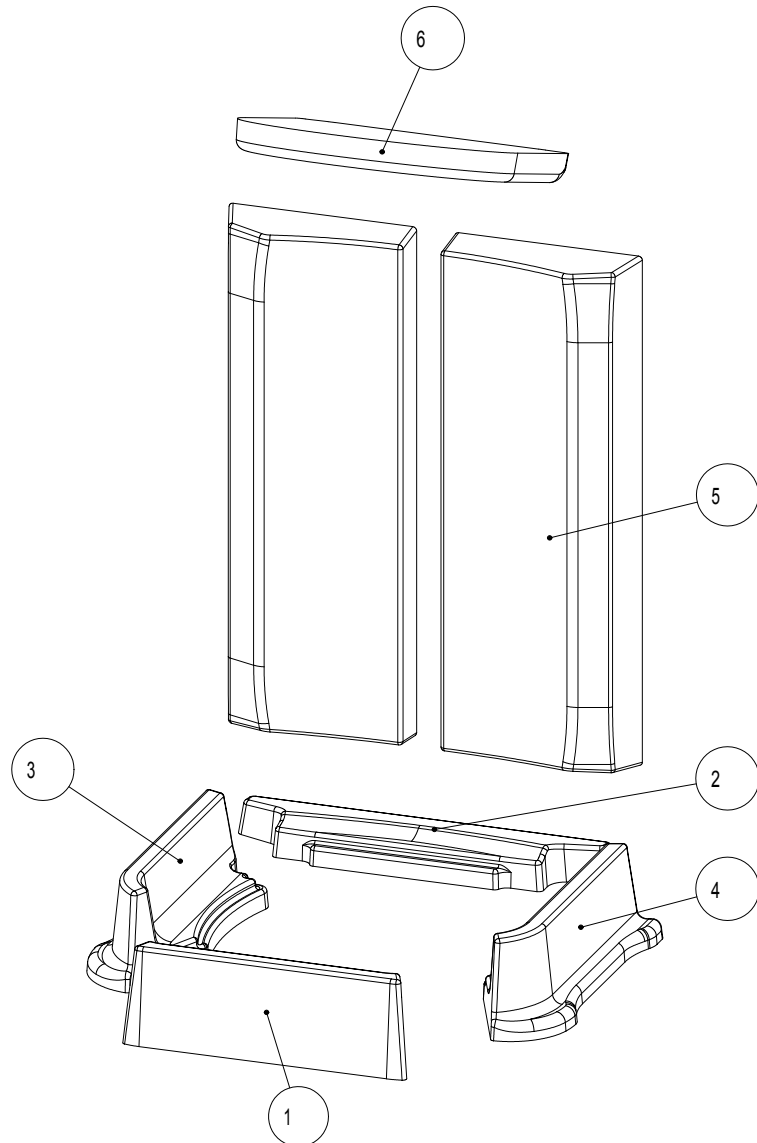
A

B

C

D

E



Pos.	Stk.	Benennung	Zeichnungsnr. Artikelnr.	Werkstoff	Volumen [dm³]	Masse [kg]
1	1	Keramott Holzfänger	716640	Keramott STD	1.332	2.811
2	1	Keramottboden hinten	712607	Keramott STD	0.878	1.713
3	1	Keramottboden links	716644	Keramott STD	1.320	2.786
4	1	Keramottboden rechts	712828	Keramott STD	1.320	2.786
5	2	Keramottwand hinten	712604	Keramott leicht	4.889	3.911
6	1	Tr-Keramottumlenkung	712841	Keramott leicht	2.311	1.849

<small>Schutzvermerk nach DIN 34 beachten Weitergabe sowie Vervielfältigung dieser Unterlage, Verwertung und Mitteilung ihres Inhalts sind nicht gestattet, soweit nicht ausdrücklich zugestanden. Mit der Entgegennahme wird bei Zuwerdung der Schadenersatz anerkannt.</small>				Allgemeintol. DIN ISO 2768-m-S		Werkstück -kanten DIN 6784		Maßstab: 1:5 Format: DIN A3	
				Bear. 12.10.2005 Name Dörner		Werkstoff: - Gew.: 19.77kg			
				Gepr. Name		Oberfläche: - Vol.: 16.941 L			
				Freig. 21.03.2007 Name Dörner		Benennung: Keramott kpl. neu			
				AUSTROFLAMM GmbH Austroflamm-Platz 1 A-4631 Krenglbach				Tria	
a Freigabe 21.03.2007 Dörner				Zeichnungsnummer: 052005		Index: a		Blatt 1 von 1	
Index Änderung Datum Name						Modelname: TRIA_KERAMOTT_KPL_NEU Zng.name: MI_052005			

1 2 3 4

1 2 3 4 5 6 7 8

A

B

C

D

E

F

A

B

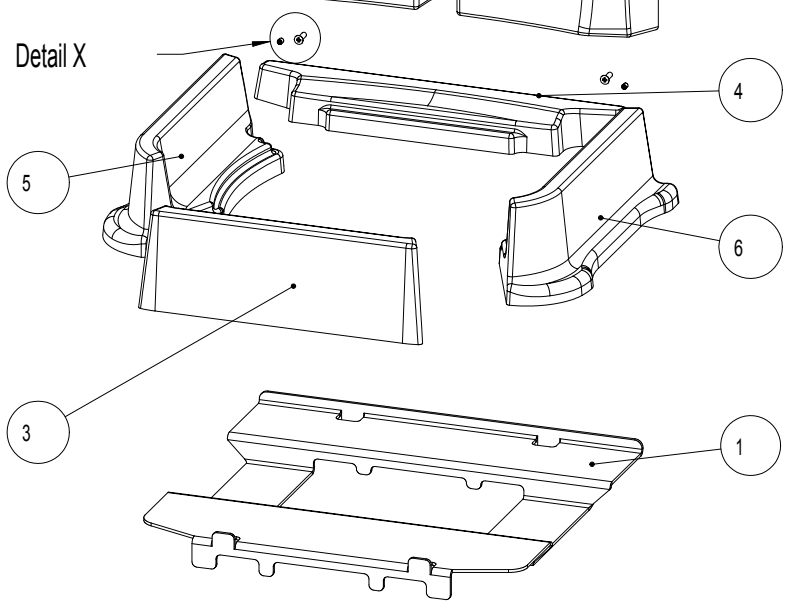
C

D

E

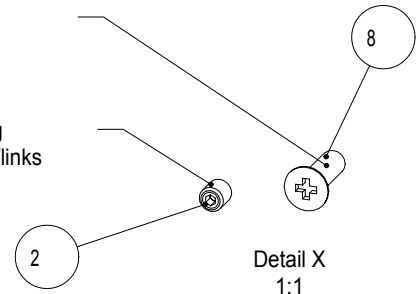
1 2 3 4

Detail X



Senkschraube für Tria Wand rechts/links

Gewindesttift M5x6 für Bohrung
Tria Feuerraumschiene rechts/links

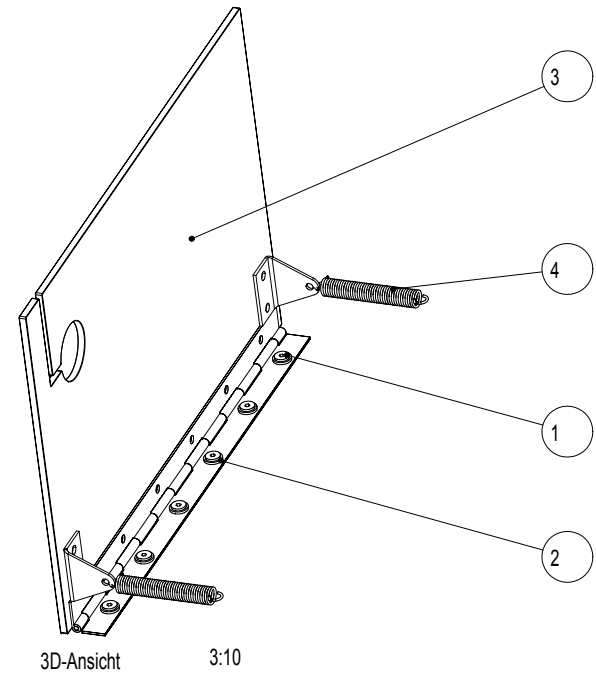
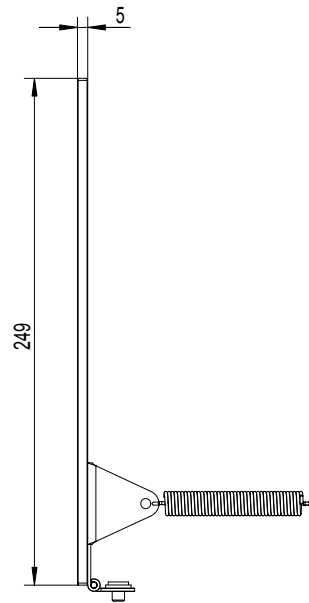
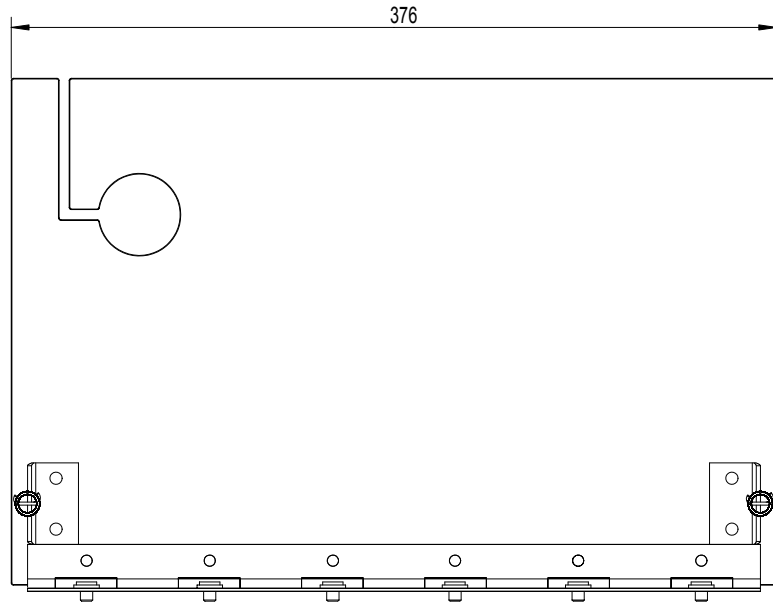


1	1	Einlegeboden	712892-29	1.0038	3.06
2	2	Gewindesttift M5x6	718032-92	DIN 916 sw.vz.	0.00
3	1	Keramott Holzfänger	716640	Keramott STD	2.81
4	1	Keramottboden hinten	712607	Keramott STD	1.71
5	1	Keramottboden links	716644	Keramott STD	2.79
6	1	Keramottboden rechts	712828	Keramott STD	2.79
7	2	Keramottwand hinten	712604	Keramott leicht	3.91
8	2	Taptite KS-Senkschraube M5X16	718448-92	DIN 7500M sw.vz.	0.00
9	1	Tr-Keramottumlenkung	712841	Keramott leicht	2.89

Pos.	Stk.	Benennung	Zeichnungsnr. Artikelnr.	Werkstoff	Masse [kg]
------	------	-----------	-----------------------------	-----------	---------------

Schutzvermerk nach DIN 34 beachten Weitergabe sowie Vervielfältigung dieser Unterlage, Verwertung und Mitteilung ihres Inhalts sind nicht gestattet, soweit nicht ausdrücklich zugestanden. Mit der Entgegennahme wird bei Zuwerhandlung der Schadenersatz anerkannt.		Allgemeintol. DIN ISO 2768-m-S	Werkstück -kanten DIN 6784	Maßstab: 2:25	Format: DIN A3
Bear.	Datum	Name	Werkstoff: -	Gew.: 19.77kg	
Gepr.			Oberfläche: -		
Freig.	12.04.2007	Dorner	Benennung: Keramott kpl. neu(für Einbau)		
			Tria		
			Zeichnungsnummer: 052006	Index: a	Blatt 1 von 1
			AUSTROFLAMM GmbH Austroflamm-Platz 1 A-4631 Krenglbach		
					
a	Einlegeboden hinzugefügt	16.04.2007	Walbel		
Index	Änderung	Datum	Name		

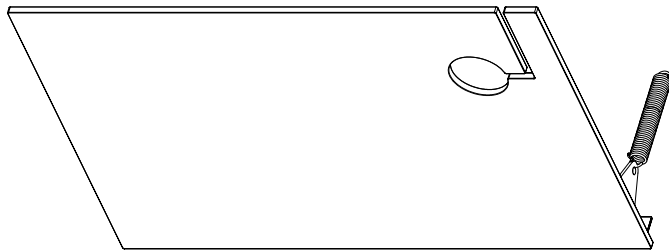
Modellname: TRIA_KERAMOTT_KPL_NEU_ALTTRIA Zng.name: MI_052006



3D-Ansicht 3:10

Freigabe für
Produktion
29-Aug-01

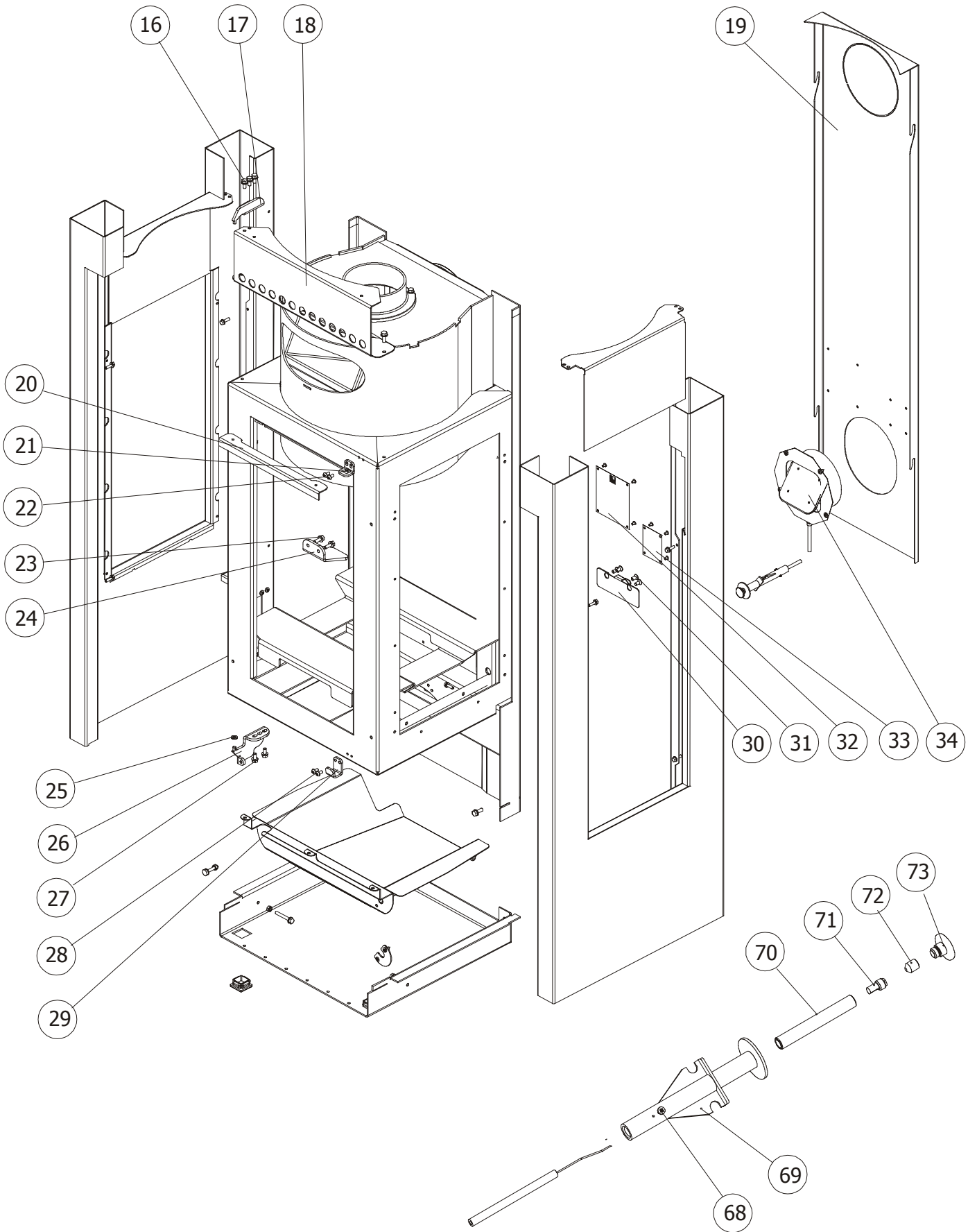
Änderung a
Konstrukteur: Waibel
04.08.04
Stückliste

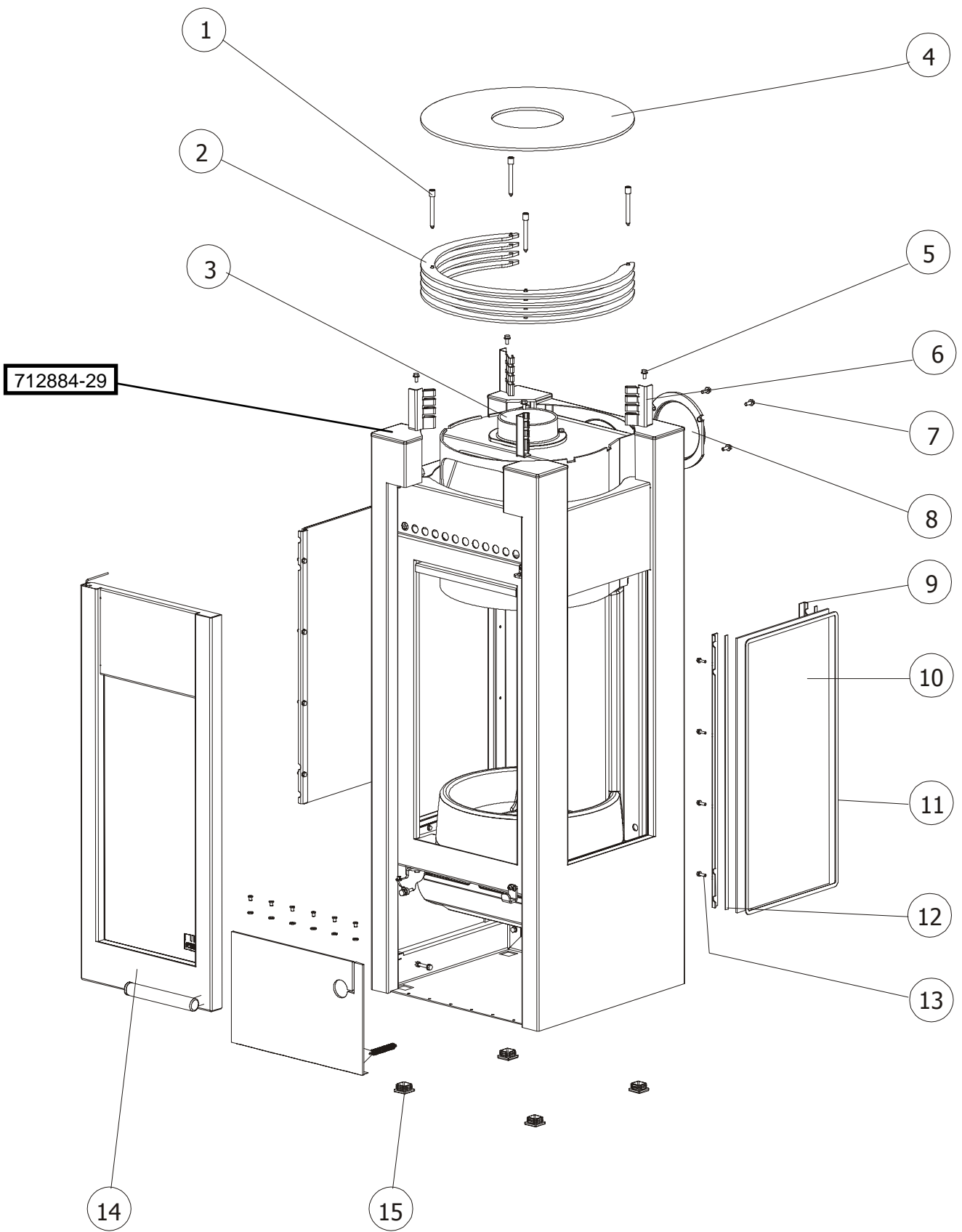


3D-Ansicht 3:10

Pos.	Stk.	Benennung	Zeichnungsnummer Artikelnummer	Werkstoff	Masse [kg]
1	6	ISK-Schraube m.nied.Kopf M6x8	718141-92	BN 1206 10.9	0.002
2	6	Scheibe o.Fase f.M6	718065-92	Din 125 St	0.001
3	1	Tr-HLF Tür ges	712891	-	3.881
4	2	Zugfeder RZ 115V-33X	718316	1.4310	0.019

Datum DATE	Name-SKB NAME	Maßstab / SCALE	Original Format DIN A3	PROJECTION E
Konstrukteur DESIGNER	120101 wai	2:5		
Masse MASS		4.16	[kg]	DIMENSIONS IN MM
Oberflaeche SURF. FINISH		lackiert		
Werkstoff MATERIAL		-		
Form- und Lagertoleranzen/ TOLERANCES OF FORM AND POSITION ISO 1101 / DIN 7167 Freimasztoleranz n. DIN 7168 mittel		Benennung TITLE	Tr-HLF Tür kpl	
Schutzvermerk nach DIN 34 beachten <small>COPYING OF THIS DOCUMENT, AND GIVING IT TO OTHERS AND USE OR COMBINATION OF THE CONTENTS THEREOF, ARE FORBIDDEN WITHOUT EXPRESS AUTHORITY. OFFENDERS ARE LIABLE TO THE PAYMENT OF DA- MAGES. ALL RIGHTS ARE RESERVED IN THE EVENT OF THE GRANT OF A PATENT OR THE REGISTRATION OF A UTILITY MODEL OR DESIGN.</small>		Teile-Nr. PART-NO.	712852-29 a	
		AUSTROFLAMM GmbH Gfereth 101 A-4631 Krenglbach		
model name: dwg name:		712852 M_712852		sheet 1 of 1





Ersatzteilliste

TRIA

Nr.	Beschreibung	Artikelnr.
1	Tria Zentrierbolzen	712883-92
2	Tria Ringsegment	712855-26
3	G 3 Gußstutzen	716102
4	Tria Stahldeckel a.o.	052003-26
	Tria Stahldeckel a.h.	052004-26
5	SK Taptite m 6x12	718107-92
6	Tria Ringhalter links	712882-29
7	SK - Taptite m 6x16	718109-92
8	G 3 Rauchrohrabdeckung	716220
9	Tria Glasleiste	712849-92
10	Tria Glas seitlich	712823
11	Flachdichtung 8x2x1820	710096
12	Flachdichtung 8x2x615	710096
13	Taptiteschraube m 5x16	718106-15
14	Tr-Tür kpl	712826-29
15	Lamellengleiter	718158
16	Taptiteschraube m 6x12	718107-92
17	Tria Scharnierteil oben	712874
18	Tria Blende vorne	712893-29
19	Tria Rückwand	712879-29
20	Tria Luftdüse	712868-29
21	Tria Verschlussbügel oben	712871
22	Taptite Torx Schraube m 5x10	718383-92
23	Taptiteschraube m 6x16	718109-15
24	Tria Keramottaufgabe	712888
25	Scheibe m 6	718065-92
26	Tria Scharnierteil unten	712873
27	Taptiteschraube m 6x12	718107-92
28	Taptite Torx Schraube m 5x10	718383-92
29	Tria Verschlussbügel unten	712872
30	Pallas Primärklappe	712771-95
31	Taptiteschraube m 6x12	718417-92
32	Typenschild Tria	940081
33	Ü - Zeichen Kaminofen	940014
34	Zuluftsystem Tria	788040
35	Dichtung rund d14 14 x 2172	714223
36	Linsenblechschraube m 4,8 x 13	718247-91
37	Tria Dichtwinkel	712859
38	Tria Dichtprofil	712856

Nr.	Beschreibung	Artikelnr.
39	Flachdichtung 8x2x1820	710096
40	Tria Türglas mit Logo	712822
41	Flachdichtung 8x2x1820	710096
42	Tria Tür gußgrau	712854-29
43	ISK Senkkopfschraube m 6x12	718224-15
44	Tria Griffkappe	712870-15
45	Tria Holzgriff	712865
46	Tria Griffwelle gesamt	712864-92
47	Senk Spannplattenschraube m 4x20	718469-93
48	Taptiteschraube m 5x12	718154-92
49	SK Mutter m 5	718148-92
50	Tria Schubriegel	712867
51	Taptiteschraube m 6x12	718107-92
52	Taptiteschraube m 6x8	718266-92
53	Tria Verschlussriegel	712866
54	Federring m10	718471-92
55	SK Mutter m16x1,5	718213-92
56	Tria Grifflager	712862
57	Tria HLF-Tür	712891
58	Holzlagerfach Federlasche	716950-18
59	Pur HLF Feder	718316-15
60	Tria HLF Scharnier	712851
61	Hutmutter m4	718327-15
62	Tria Keramott Umlenkplatte	712841
63	Tria Keramott Rückwand	712840
64	Tria Keramott Boden hinten	712839
65	G4 Rost	716408
66	Tria Keramottboden	712838
67	G4 Aschenbox mit Deckel	716490
68	xx	xx
69	Schieberführung mit Aufkleber	799004
70	Gewindsechse lackiert	799010
71	xx	xx
72	xx	xx
73	Griffknopf lackiert	799009

Stand 29.07.2004

